

# Cartão de Proximidade



## Características

- Facilitam o reconhecimento do usuário no controle de ponto e acesso;
- Apresentam alta resistência mecânica contra riscos e quedas;
- Possuem um código único pré-gravado e impresso na lateral do cartão;
- Os cartões da linha ISO Card permitem impressão em ambos os lados;
- Produzidos em ABS e PVC.

## Operacional

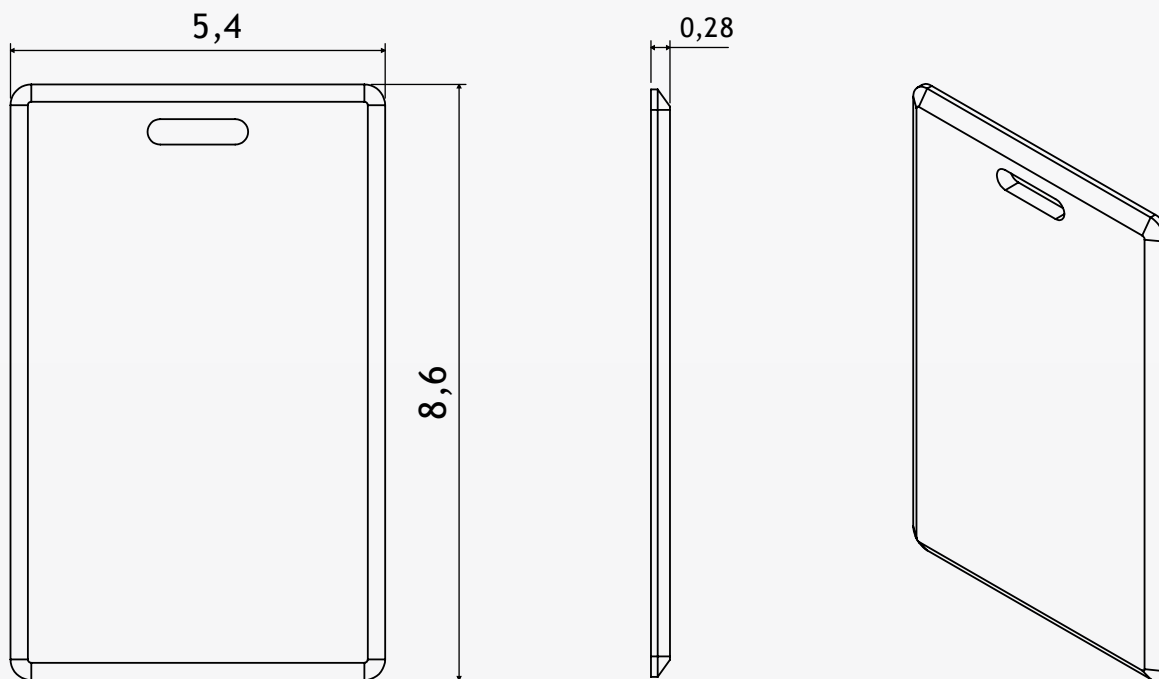
- Alcance de leitura: 60 mm;
- Antena: enrolamento de cobre;
- Padrão: Unique;
- Formato dos dados: Wiegand 26.

## Elétrica

- Frequência: 125 KHz.

### Medidas do Produto

- Altura: 5,4 cm
- Largura: 8,5 cm



### Medidas da Embalagem

